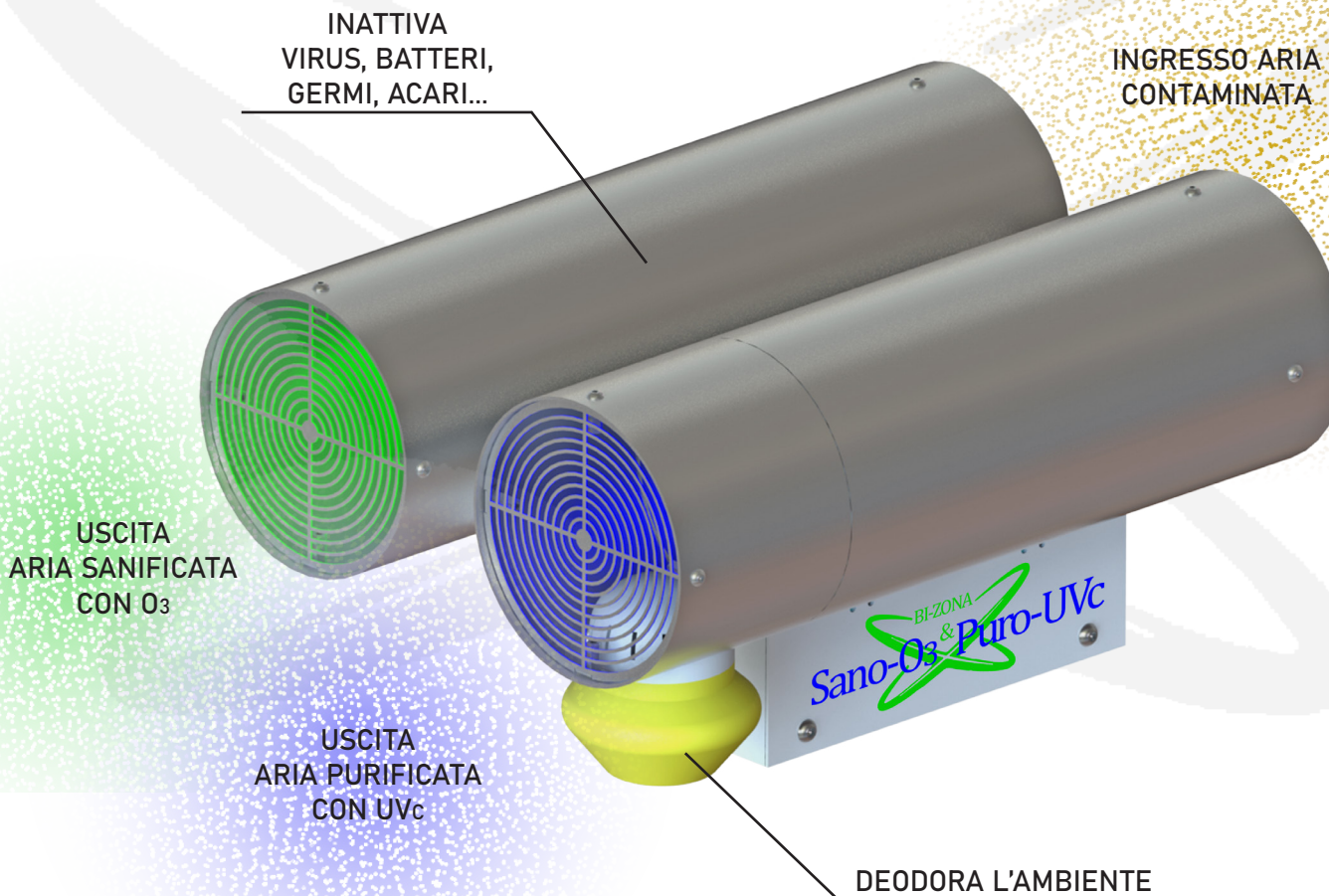


BI-ZONA[®] Sano-O₃ & Puro-UVc



TEMPI DI IGIENIZZAZIONE
IMPOSTABILI DA REMOTO CON L'APP



OZONO PRESIDIO NATURALE



BI-ZONA Sano-O₃ & Puro-UVC

L'Ozono è un gas composto da tre atomi di ossigeno (simbolo O₃) presente nel livello più alto della stratosfera terrestre.

Questo gas è il più potente battericida e virustatico, utilizzabile, esistente in natura.

L'azione si fonda sulla sua elevata capacità di ossidazione diretta: grazie a questa qualità i microrganismi (batteri, virus, muffe, funghi, lieviti, alghe, ecc.) vengono distrutti o inattivati con un'azione rapida e definitiva senza produrre sottoprodotti tossici.

Il gas inoltre è in grado di ridurre la quantità di metalli pesanti (mercurio, arsenico, piombo, ecc.), pesticidi (atrazina, propazina, molinate, ecc.), inquinanti (idrocarburi, tensioattivi, nitrati, solfiti, ecc.) e molte altre sostanze tossiche presenti nell'acqua, nell'aria e sugli alimenti.

L'ozono da più di un secolo viene largamente applicato, per il trattamento di acqua e aria, nell'agricoltura, nell'allevamento, nel settore alimentare, chimico e sanitario.

BI-ZONA Sano-O₃ & Puro-UVC

La luce è una delle molte fonti di energia sotto forma di radiazione: si estende dalle onde radio fino ai raggi cosmici ed è catalogata in 16 differenti tipi secondo la loro lunghezza d'onda.

La luce ultravioletta presenta una lunghezza d'onda poco inferiore alla luce visibile dall'occhio umano, e leggermente superiore a quella dei raggi X.

È suddivisa in tre bande di differenti lunghezze d'onda :

- UV-A : hanno un basso livello energetico e sono responsabili dell'abbronzatura.
- UV-B : hanno un livello energetico superiore rispetto agli UV-A e provocano effetti nocivi non particolarmente gravi per l'organismo umano.
- UV-C : hanno un elevato contenuto energetico e sono stati studiati da J&F per poterli impiegare in processi di disinfezione batterica.

L'effetto germicida è dovuto all'effetto distruttivo esercitato dalle radiazioni UVC sul DNA di batteri, virus, spore, funghi, muffe e acari: i raggi UVC, infatti, danneggiano il loro apparato riproduttivo e ne impediscono la diffusione.

Pulizia professionale e sanificazione grazie alla tecnologia con raggi UVC



NEGOZI



RISTORANTI



BAR



ASILI
NIDO



CENTRI
ESTETICI



STUDI
MEDICI



STUDI
DENTISTICI



UFFICI



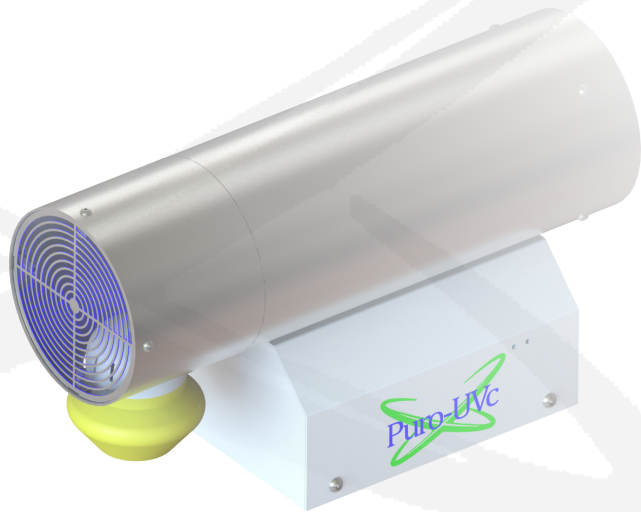
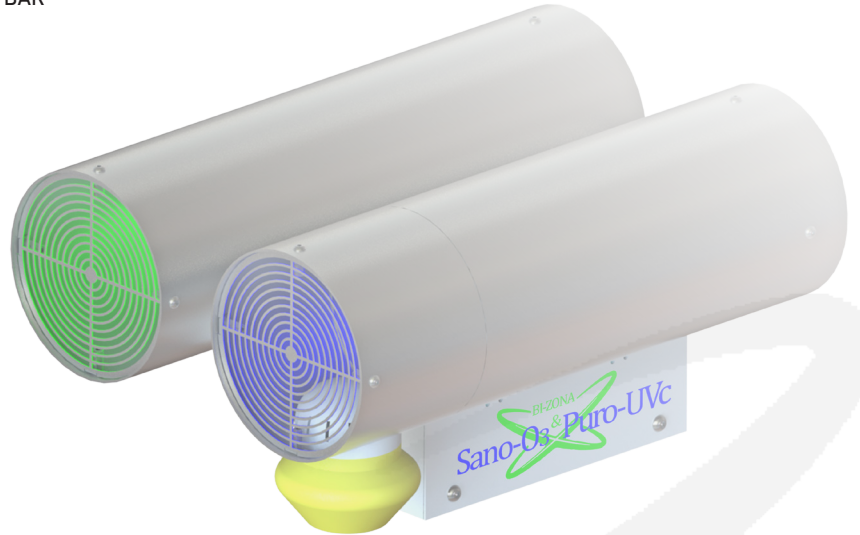
PARRUCCHIERI



PALESTRE



CASE DI
RIPOSO



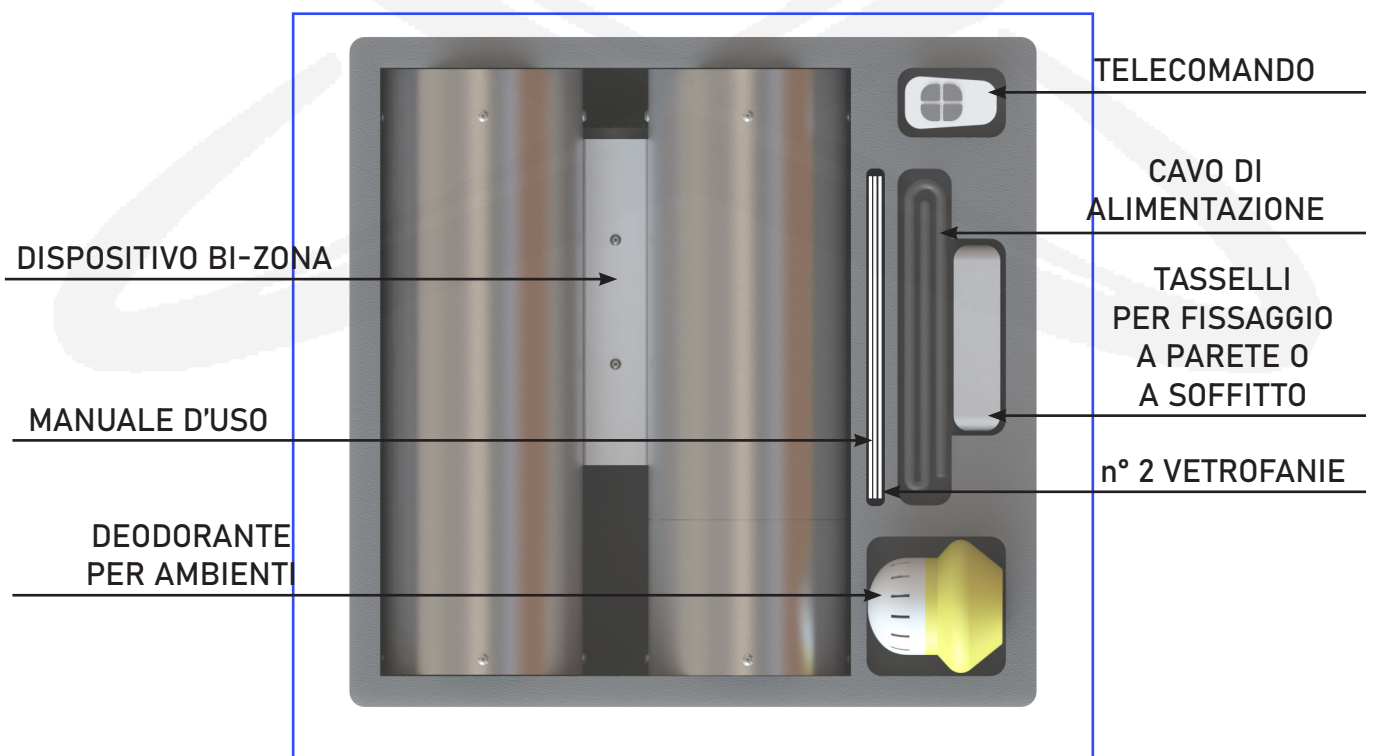
MODELLO PURO UVc UTILIZZABILE h 24 IN PRESENZA DI PERSONE

- INSTALLATO E PROGRAMMATO TE NE DIMENTICHI
- LA CERTEZZA DI UNA IGIENIZZAZIONE QUOTIDIANA DEL TUO AMBIENTE

OZONO	Uvc
Produzione ozono: 10 g/h	Radiazioni UV a onde corte, picco: 253,7nm (UV-C)
Tensione generatore: 3,1-3,5 KV	Tensione lampada: 60 V
Potenza generatore: 70 W	Potenza lampada: 9 W



GRAZIE ALLA POSSIBILITA' DI RUOTARE IL MODULO DEODORANTE, PUOI INSTALLARE IL DISPOSITIVO E POSIZIONARLO DOVE VUOI NELL'AMBIENTE.



Il Ministero della Sanità con protocollo del 21 luglio 1996 n° 24482, ha riconosciuto l'utilizzo dell'ozono nel trattamento dell'aria e dell'acqua, come presidio naturale per la sterilizzazione di ambienti contaminati da batteri, virus, spore, muffe ed acari.